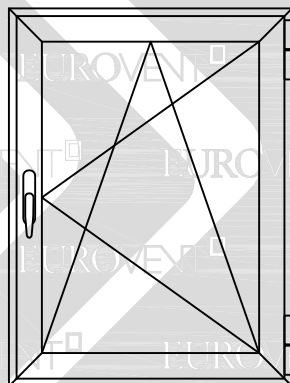
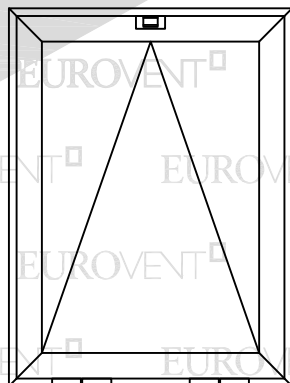


BATIENTE

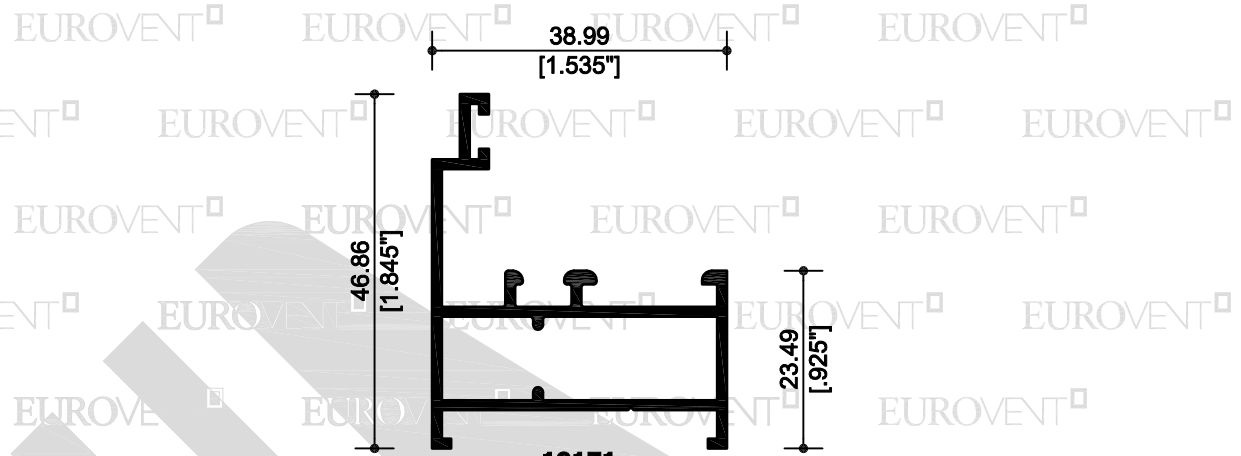


OSCILOBATIENTE

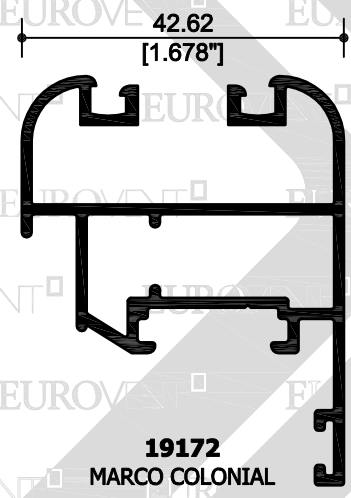


VASISTA

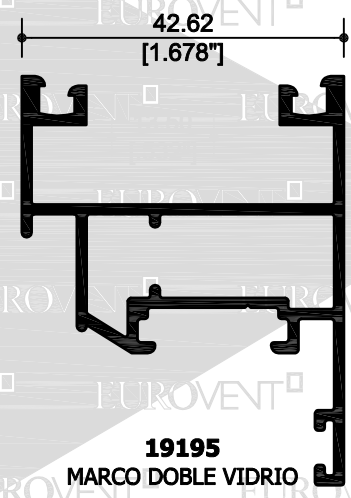
CLASSIC
SERIE
S35
BATIENTE - VASISTA



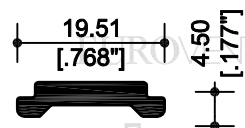
19171
CONTRAMARCO



19172
MARCO COLONIAL

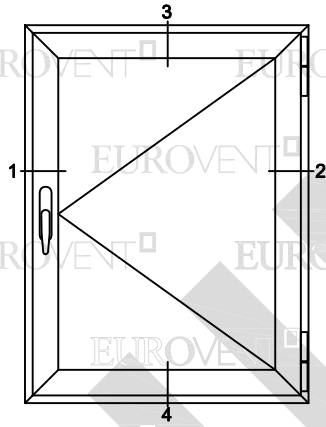


19195
MARCO DOBLE VIDRIO

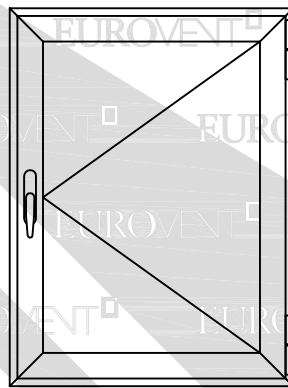


45050
PLETINA

CLASSIC
SERIE
S35
BATENTE Y PROYECCION

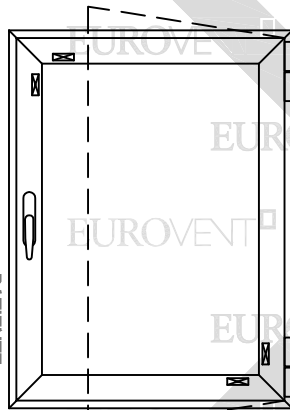


CORTES

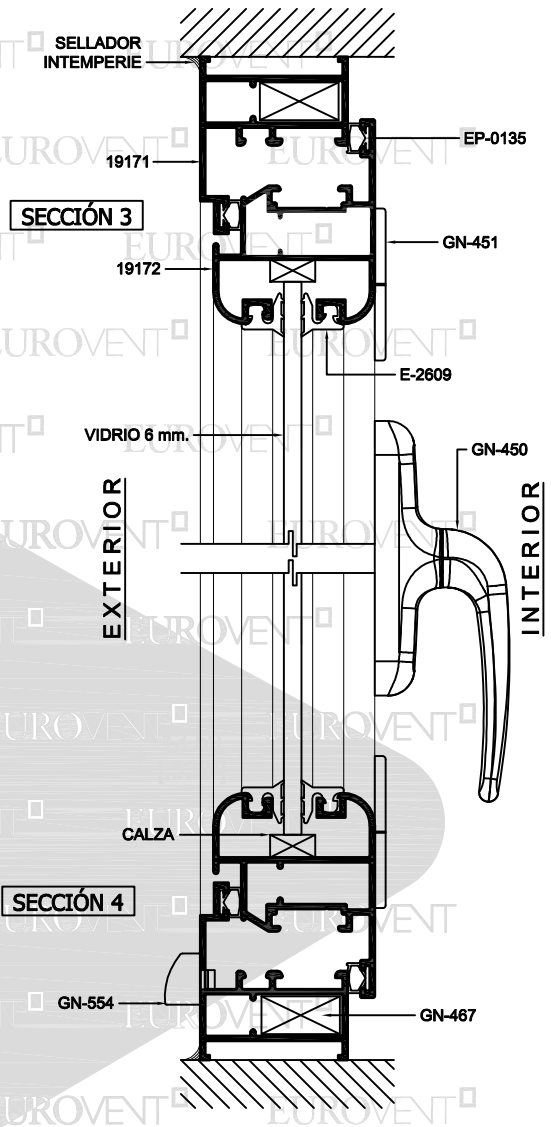


MÍNIMO Y MÁXIMO
VB-35E
MÍNIMO 0.30 x 0.55 HOJA
MÁXIMO 1.00 x 2.00 HOJA

CLASSIC
SERIE
S35
BATIENTE

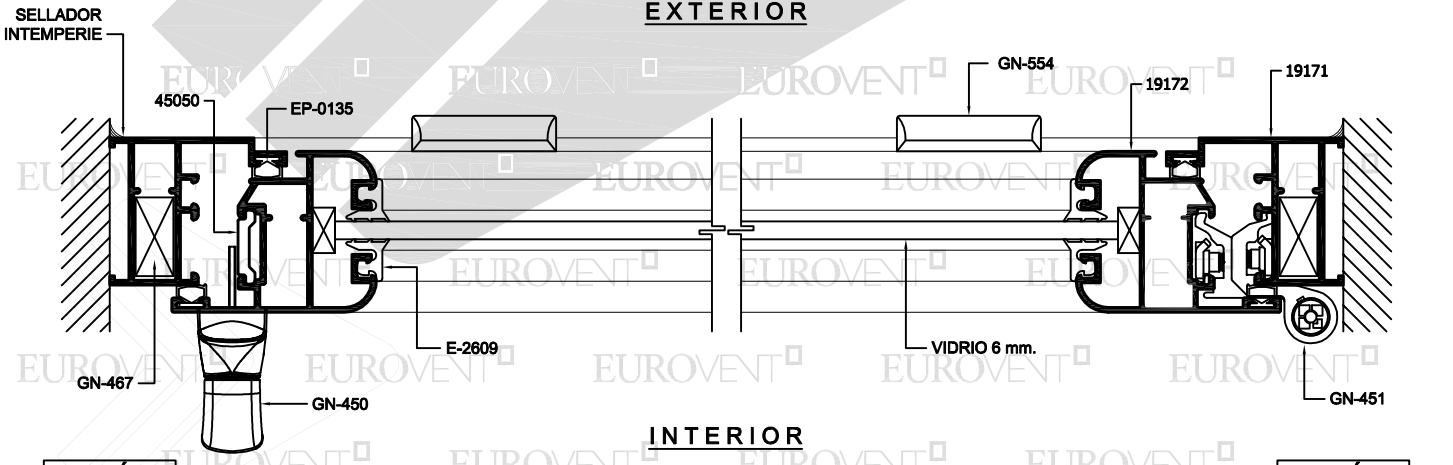


CALZAS



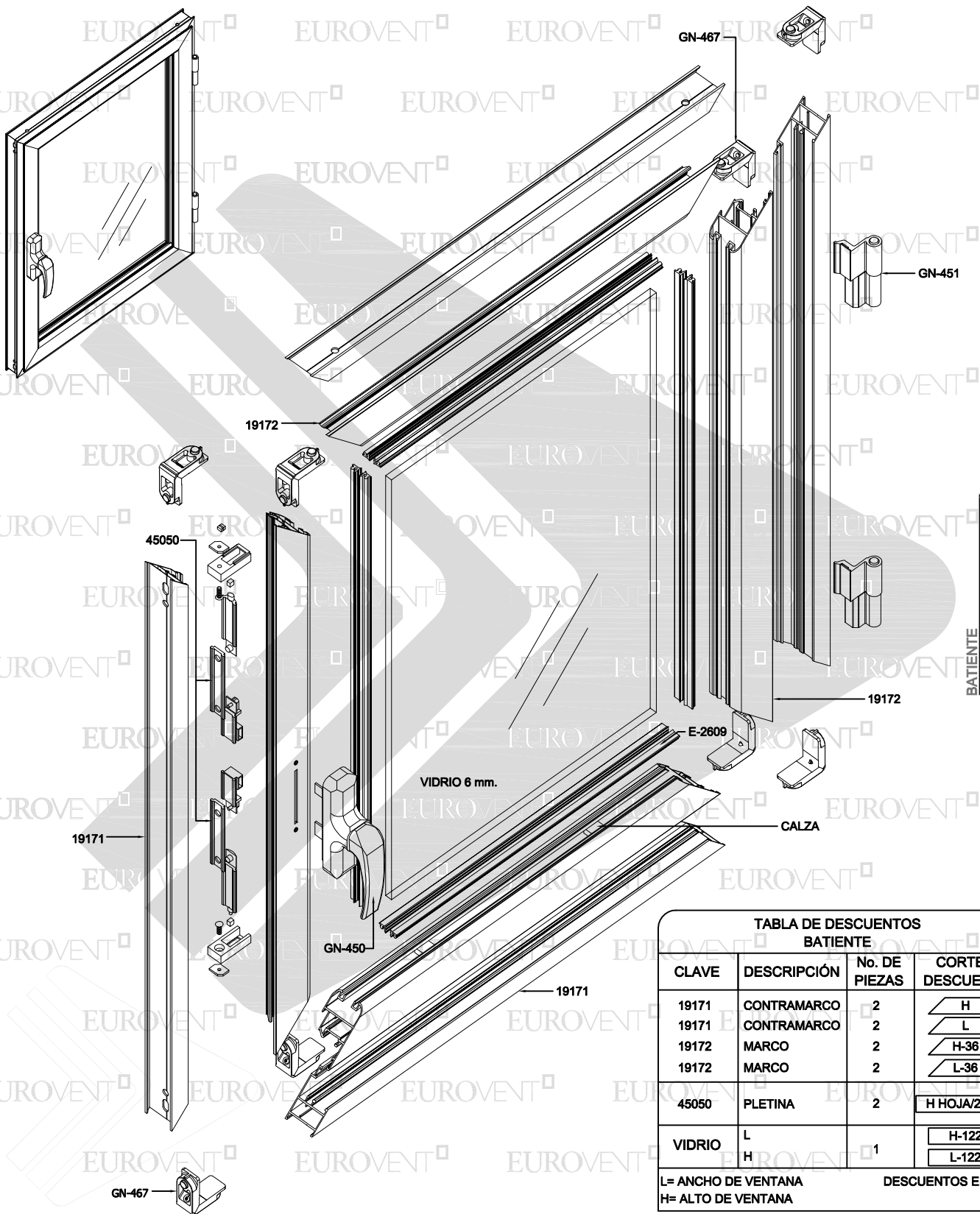
SECCIÓN 3

SECCIÓN 4



SECCIÓN 1

SECCIÓN 2

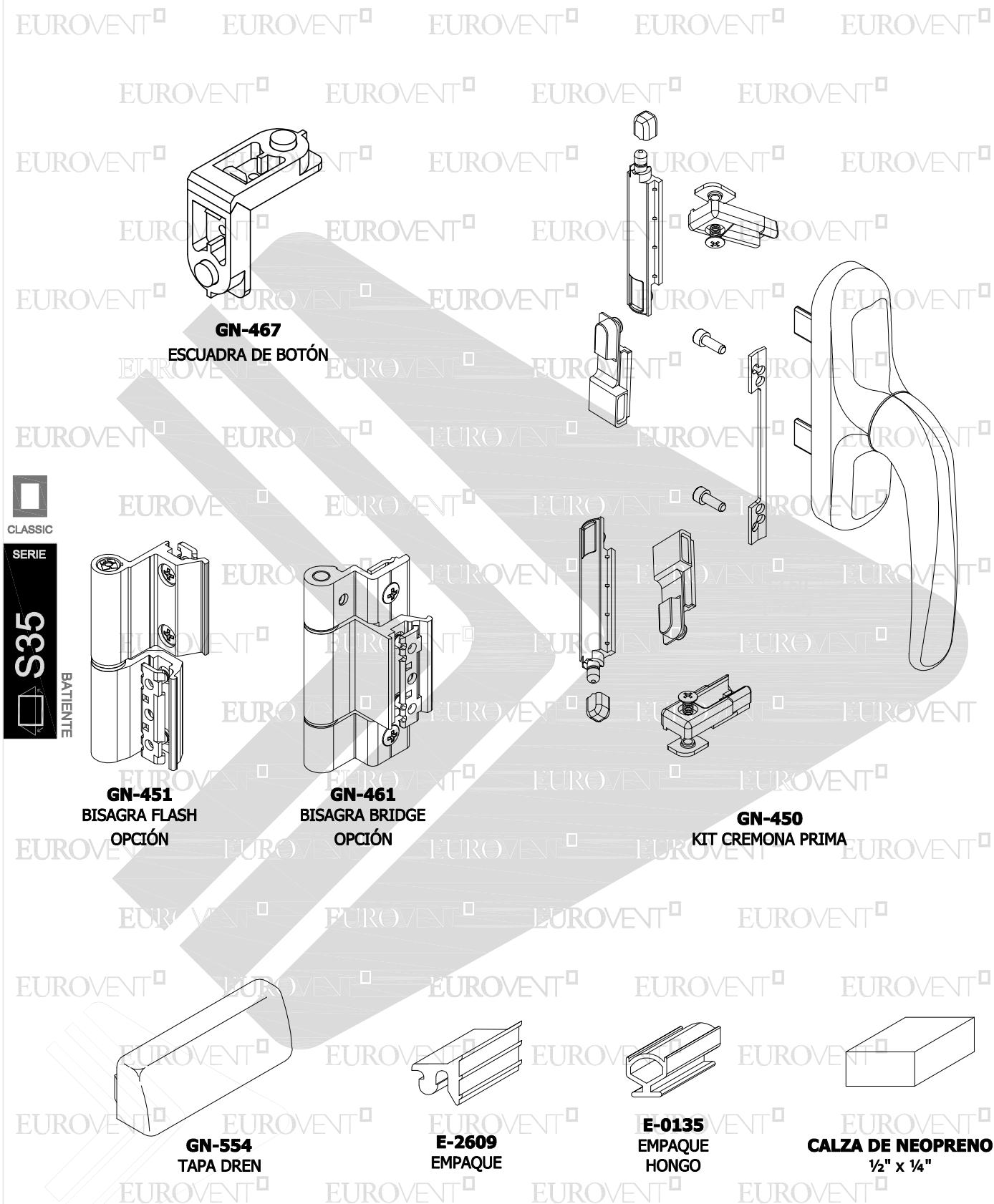


CLASSIC
SERIE
S35
BATIENTE

TABLA DE DESCUENTOS BATIENTE			
CLAVE	DESCRIPCIÓN	No. DE PIEZAS	CORTE Y DESCUENTO
19171	CONTRAMARCO	2	H
19171	CONTRAMARCO	2	L
19172	MARCO	2	H-36
19172	MARCO	2	L-36
45050	PLETINA	2	H HOJA/2-137
VIDRIO	L	1	H-122
	H		L-122

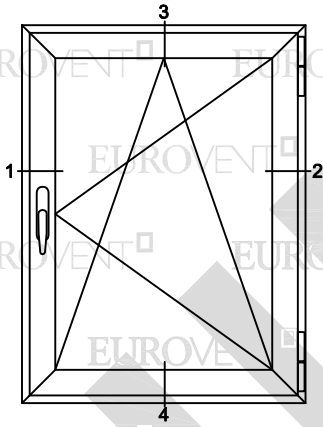
L= ANCHO DE VENTANA
H= ALTO DE VENTANA

DESCUENTOS EN MM.

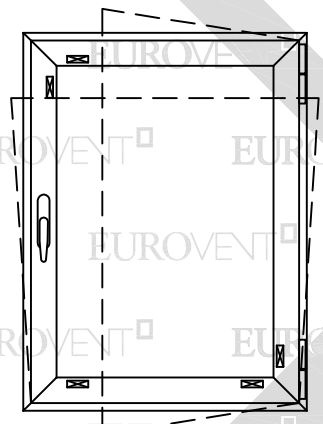


EUROVENT[®] VENTANA OSCILOBATIENTE S35 EUROPEA - ELEVACIONES

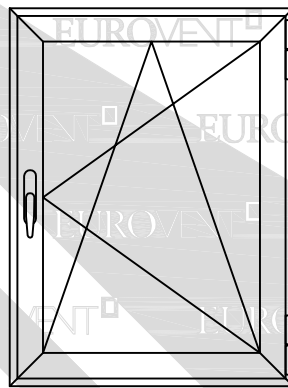
EUROVENT[®] EUROVENT[®] EUROVENT[®] EUROVENT[®] EUROVENT[®]



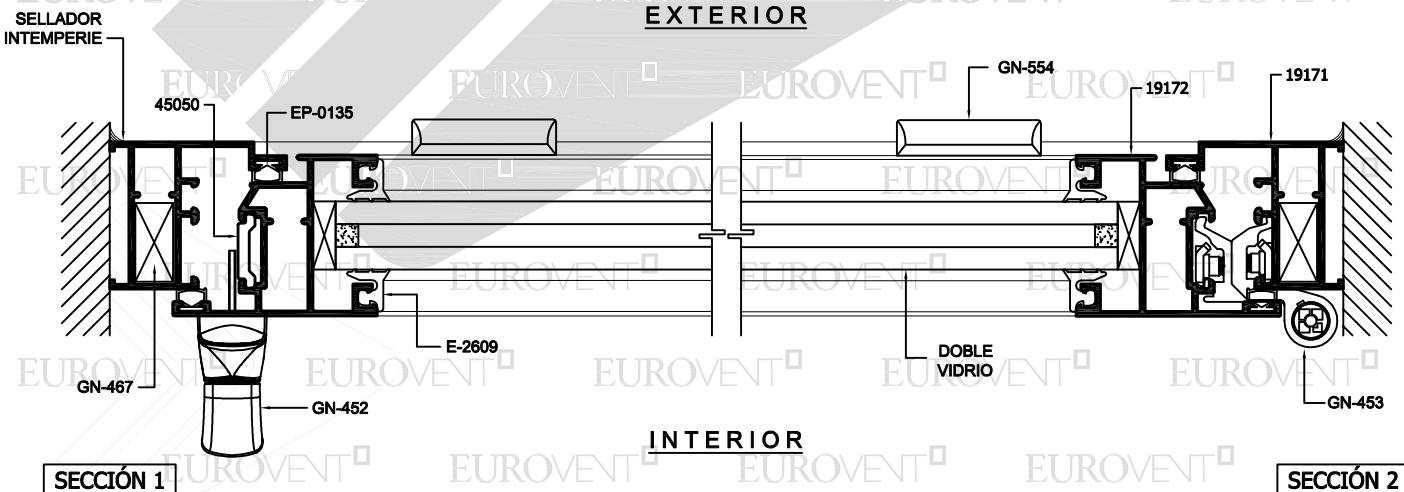
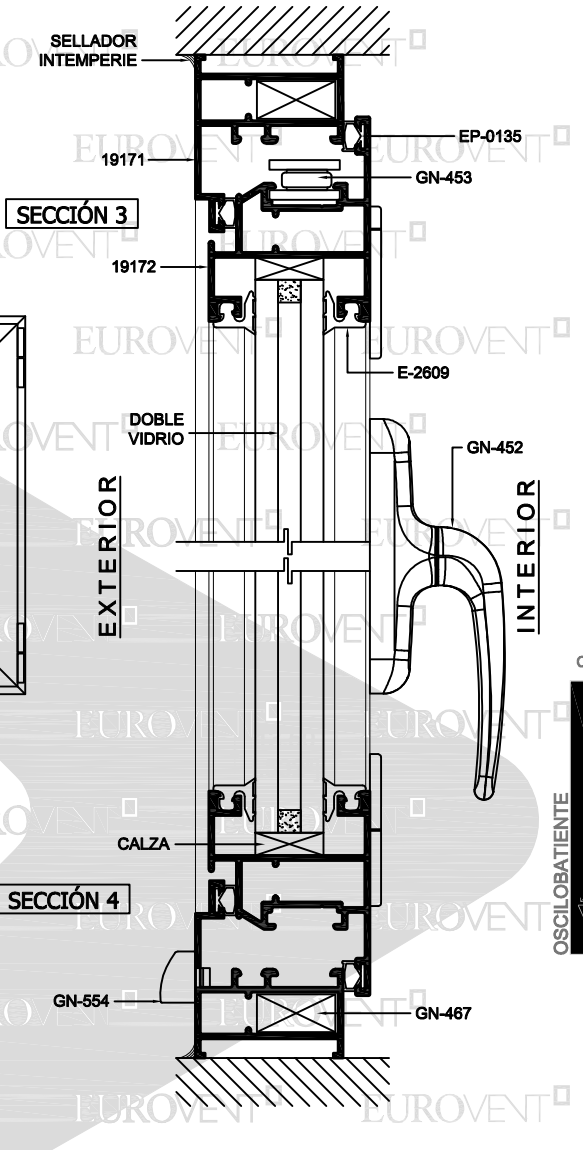
CORTES



CALZAS

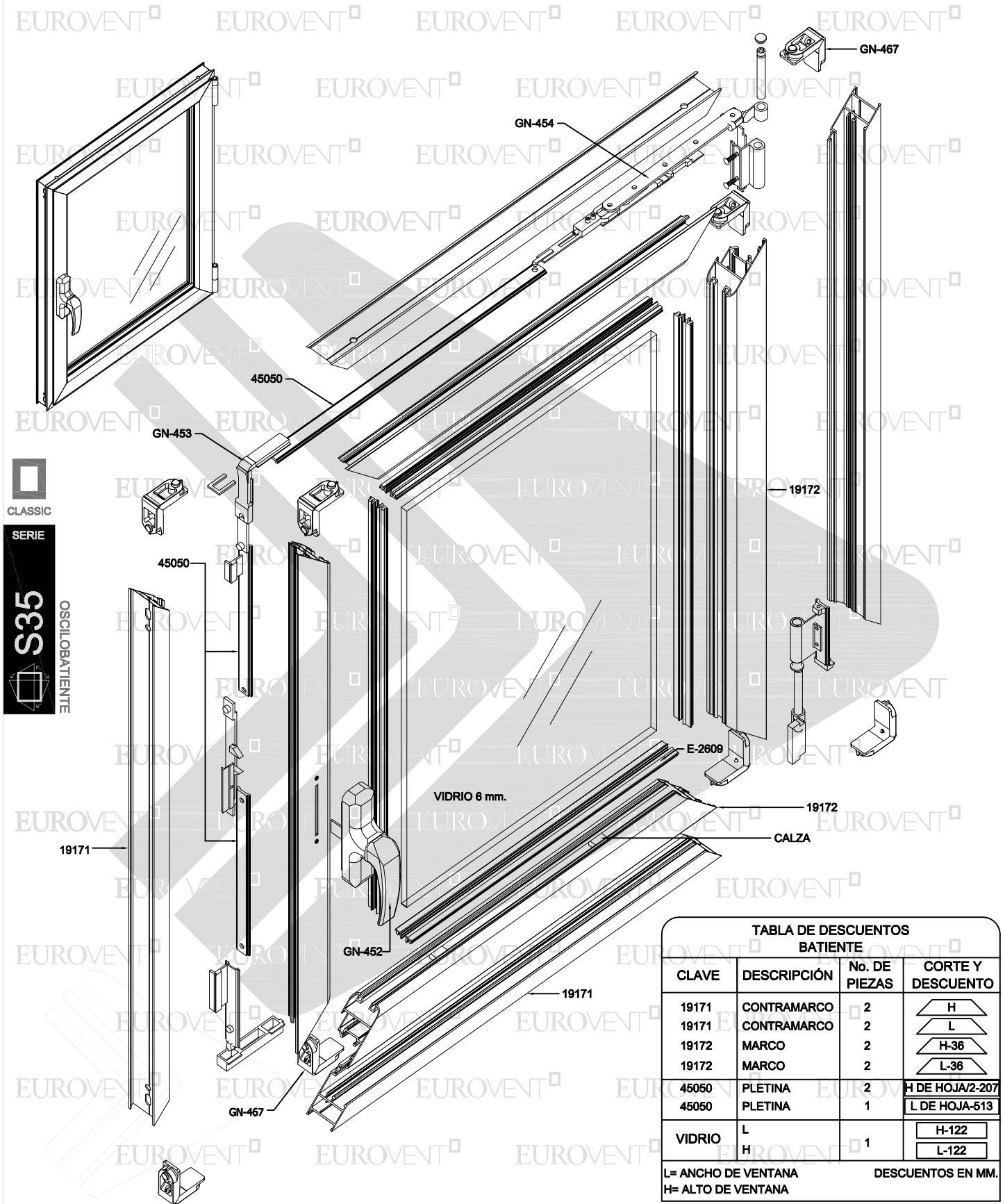


MÍNIMO Y MÁXIMO
VB-35E
MÍNIMO 0.55 x 0.55 HOJA
MÁXIMO 1.00 x 2.40 HOJA


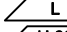
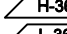
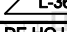

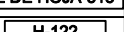
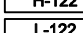
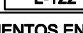


MÁXIMO ESPESOR DE DOBLE VIDRIO 18mm.

CLASSIC
SERIE
OSCILOBATIENTE
S35



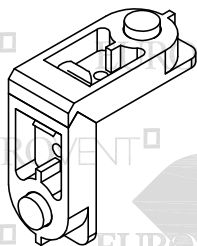
**TABLA DE DESCUENTOS
BATIENTE**

CLAVE	DESCRIPCIÓN	No. DE PIEZAS	CORTE Y DESCUENTO
19171	CONTRAMARCO	2	 H
19171	CONTRAMARCO	2	 L
19172	MARCO	2	 H-36
19172	MARCO	2	 L-36
45050	PLETINA	2	 H DE HOJA/2-207
45050	PLETINA	1	 L DE HOJA-513
VIDRIO	L	1	 H-122
	H		 L-122

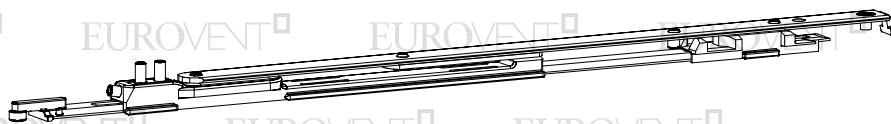
L= ANCHO DE VENTANA
H= ALTO DE VENTANA

DESCUENTOS EN MM.

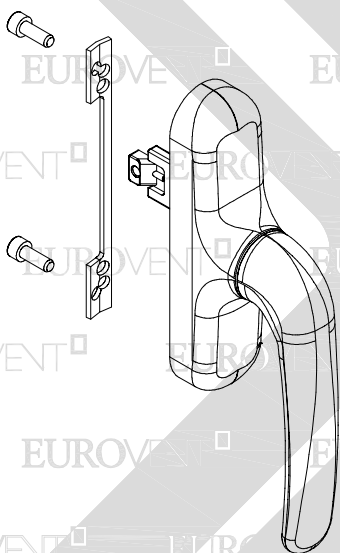
EUROVENT[®] VENTANA OSCILOBATIENTE S35 EUROPEA - ACCESORIOS



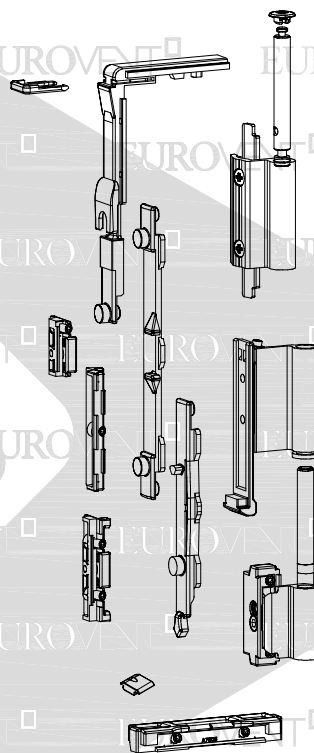
GN-467
ESCUADRA DE BOTÓN



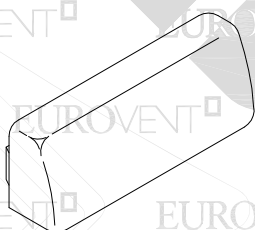
GN-454
COMPÁS OB FUTURA



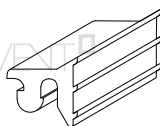
GN-452
CREMONA OB PRIMA



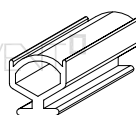
GN-453
MECANISMO BASE OB FUTURA



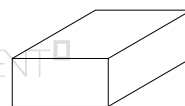
GN-554
TAPA DREN



E-2609
EMPAQUE



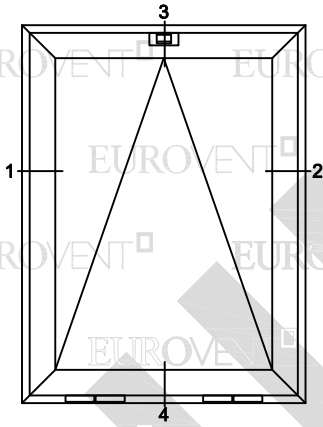
E-0135
EMPAQUE HONGO



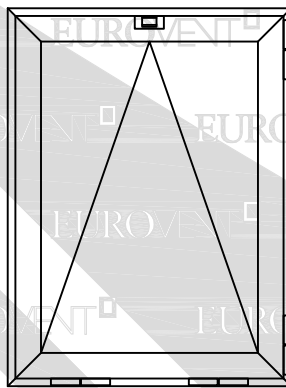
CALZA DE NEOPRENO
1/2" x 1/4"



EUROVENT[®] EUROVENT[®] EUROVENT[®] EUROVENT[®] EUROVENT[®]

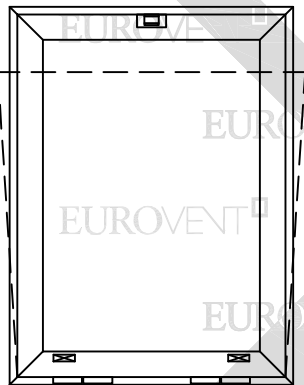


CORTES



MÍNIMO Y MÁXIMO
VB-35E
MÍNIMO 0.30 x 0.35 HOJA
MÁXIMO 1.00 x 2.00 HOJA

CLASSIC
SERIE
S35
VASISTA

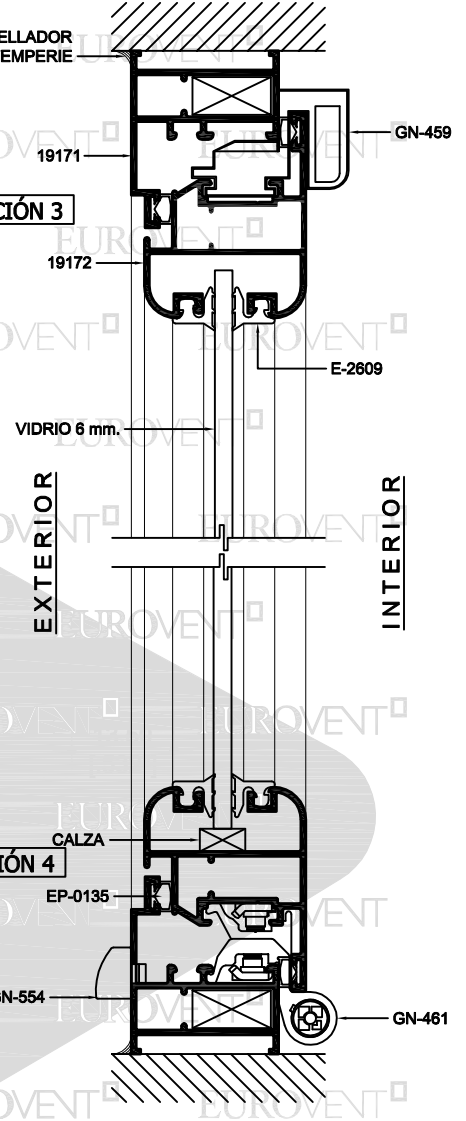


CALZAS

SELLADOR
INTEMPERIE

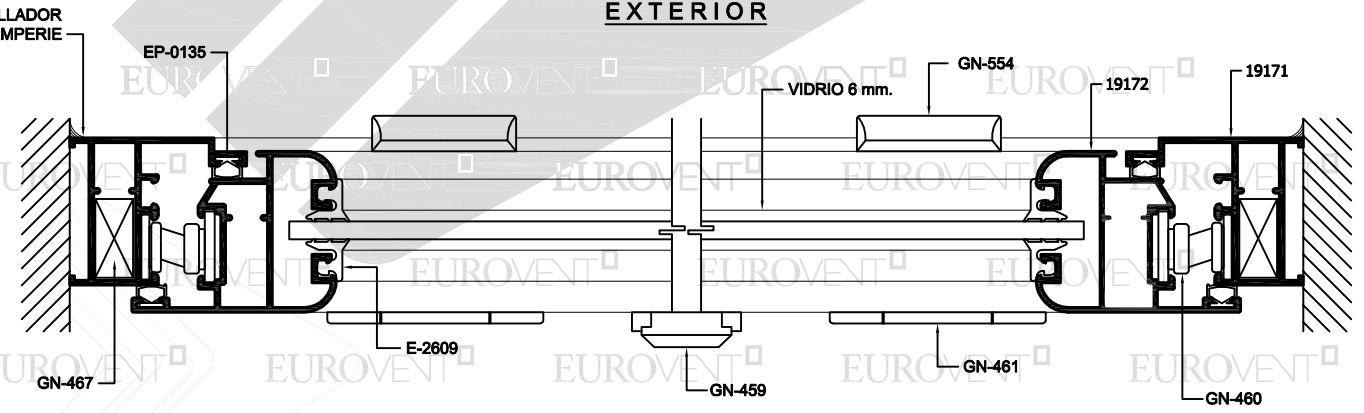
SECCIÓN 3

SECCIÓN 4



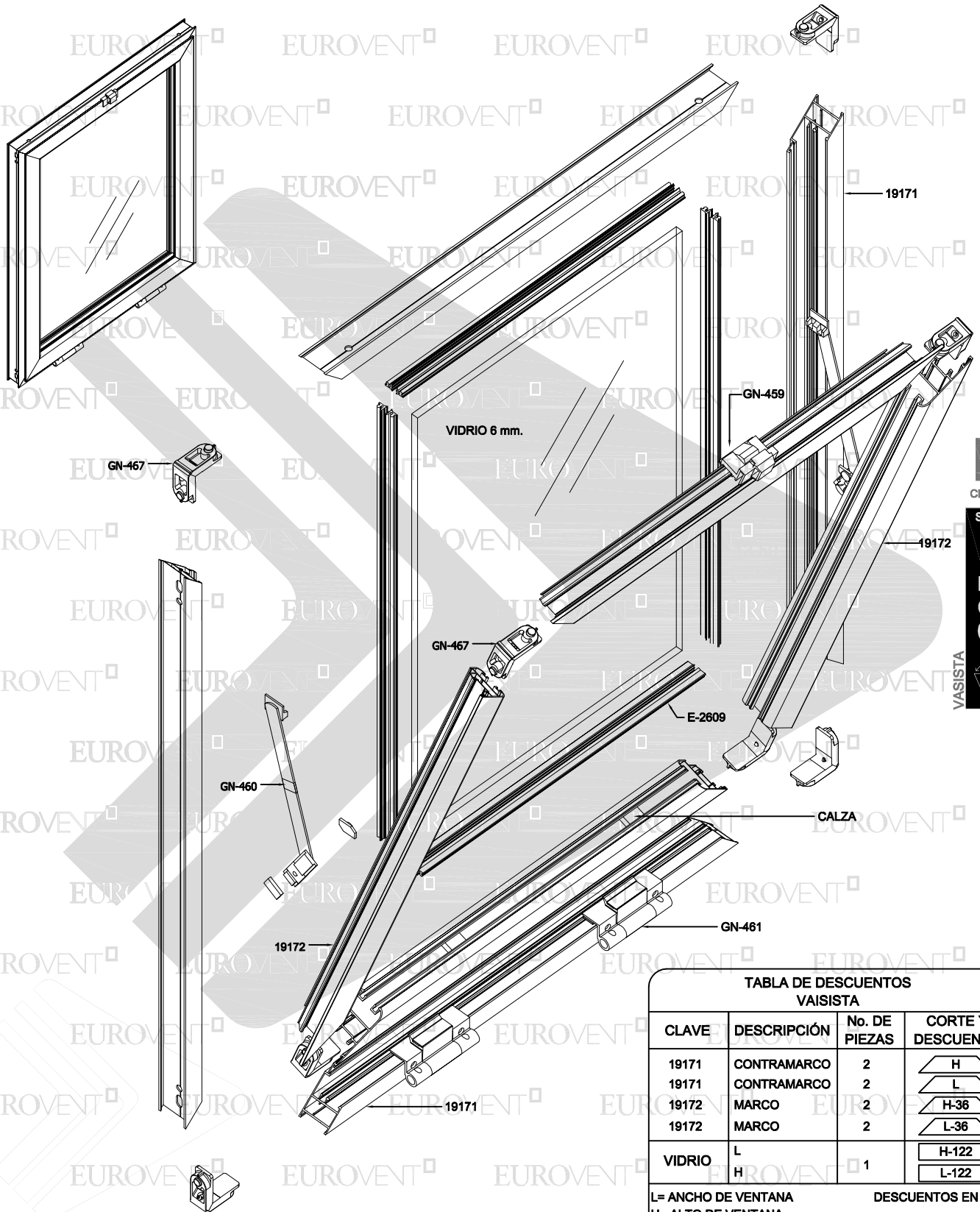
EXTERIOR

INTERIOR



SECCIÓN 1

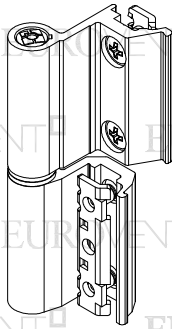
SECCIÓN 2



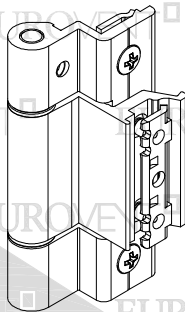
**TABLA DE DESCUENTOS
VAISISTA**

CLAVE	DESCRIPCIÓN	No. DE PIEZAS	CORTE Y DESCUENTO
19171	CONTRAMARCO	2	 H
19171	CONTRAMARCO	2	 L
19172	MARCO	2	 H-36
19172	MARCO	2	 L-36
VIDRIO	L	1	 H-122
	H		 L-122

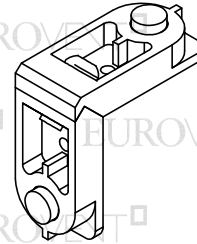
L= ANCHO DE VENTANA DESCUENTOS EN MM.
H= ALTO DE VENTANA



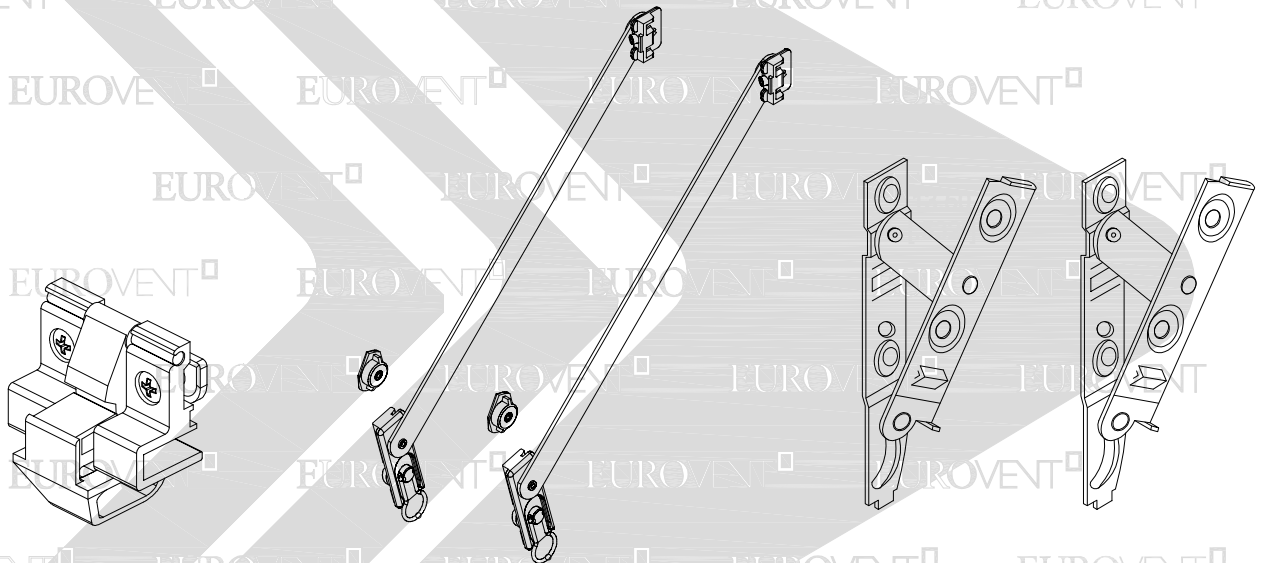
GN-451
BISAGRA FLASH
OPCIÓN



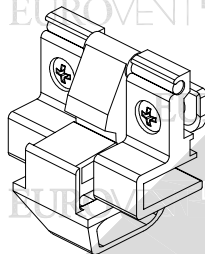
GN-461
BISAGRA BRIDGE
OPCIÓN



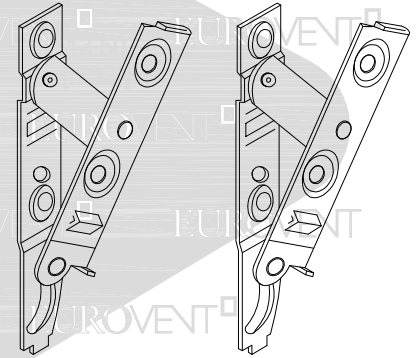
GN-467
ESCUADRA DE BOTÓN



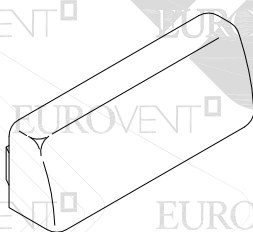
GN-460
COMPÁS ABATIBLE RALLENTY
OPCIÓN



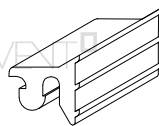
GN-459
CIERRE GOLPETE CICO



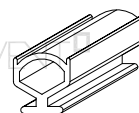
GN-462
BISAGRA OCULTA
OPCIÓN



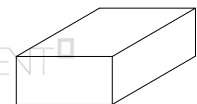
GN-554
TAPA DREN



E-2609
EMPAQUE



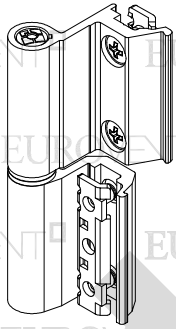
E-0135
EMPAQUE
HONGO



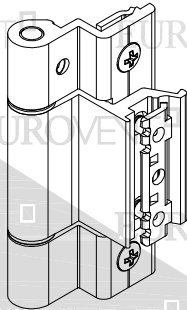
CALZA DE NEOPRENO
1/2" x 1/4"



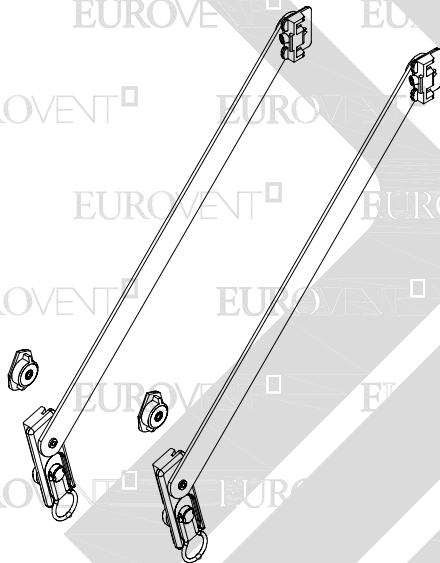
HERRAJES RECOMENDADOS EN DOBLE VIDRIO



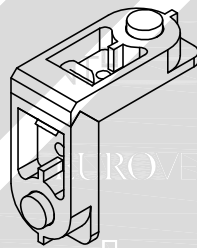
GN-451
BISAGRA FLASH
OPCIÓN



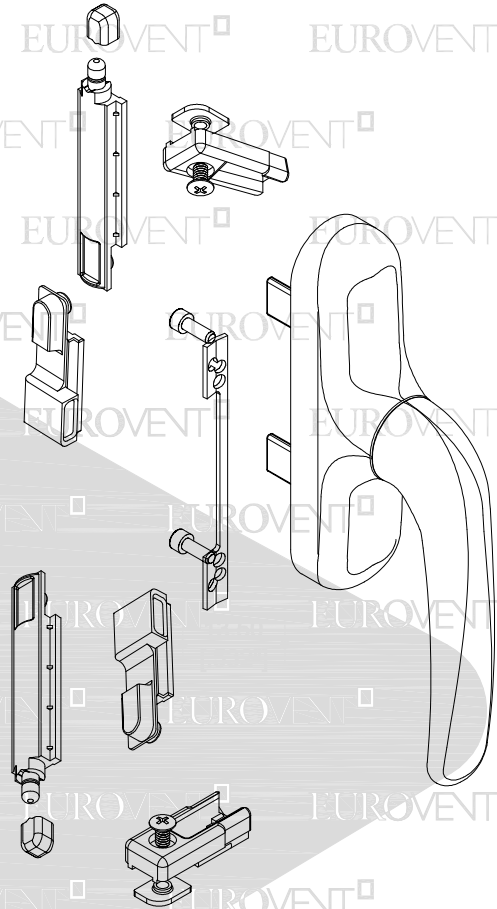
GN-461
BISAGRA BRIDGE
OPCIÓN



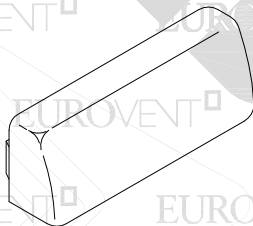
GN-460
COMPÁS ABATIBLE RALLENTY



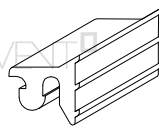
GN-467
ESCUADRA DE BOTÓN



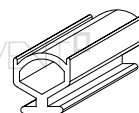
GN-450
KIT CREMONA PRIMA



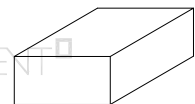
GN-554
TAPA DREN



E-2609
EMPAQUE



E-0135
EMPAQUE
HONGO



CALZA DE NEOPRENO
1/2" x 1/4"

CLASSIC
SERIE

S35

VASISTA

ALUMINIO					
CLAVE	DESCRIPCIÓN	PIEZAS X ATADO	LARGO STD. MTS.	PERÍMETRO ANOD. CM.	PERÍMETRO PUL. CM.
19171	CONTRAMARCO	8	6.10	24.65	19.00
19172	MARCO COLONIAL	4	6.10	35.38	20.96
19173	MARCO DOBLE VIDRIO	4	6.10	33.12	33.12
45050	PLETINA	24	6.10	4.73	4.73

